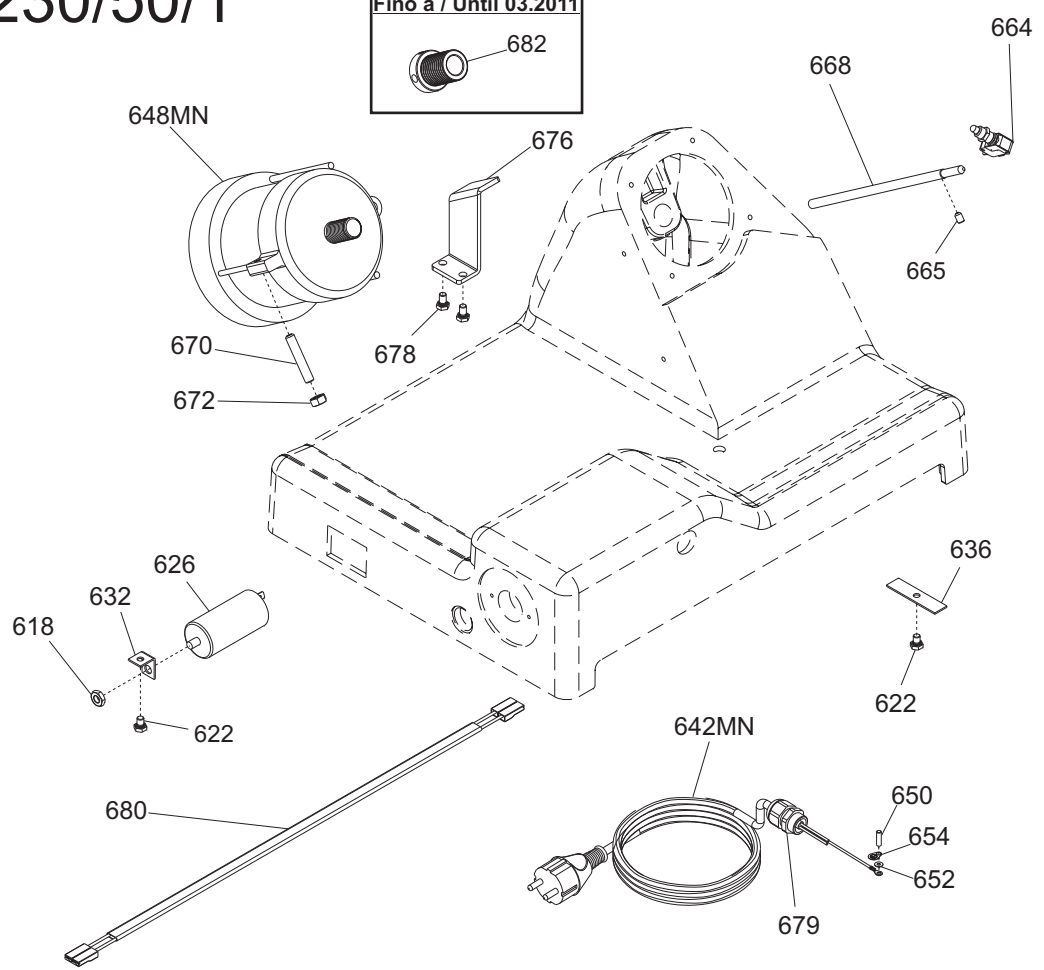


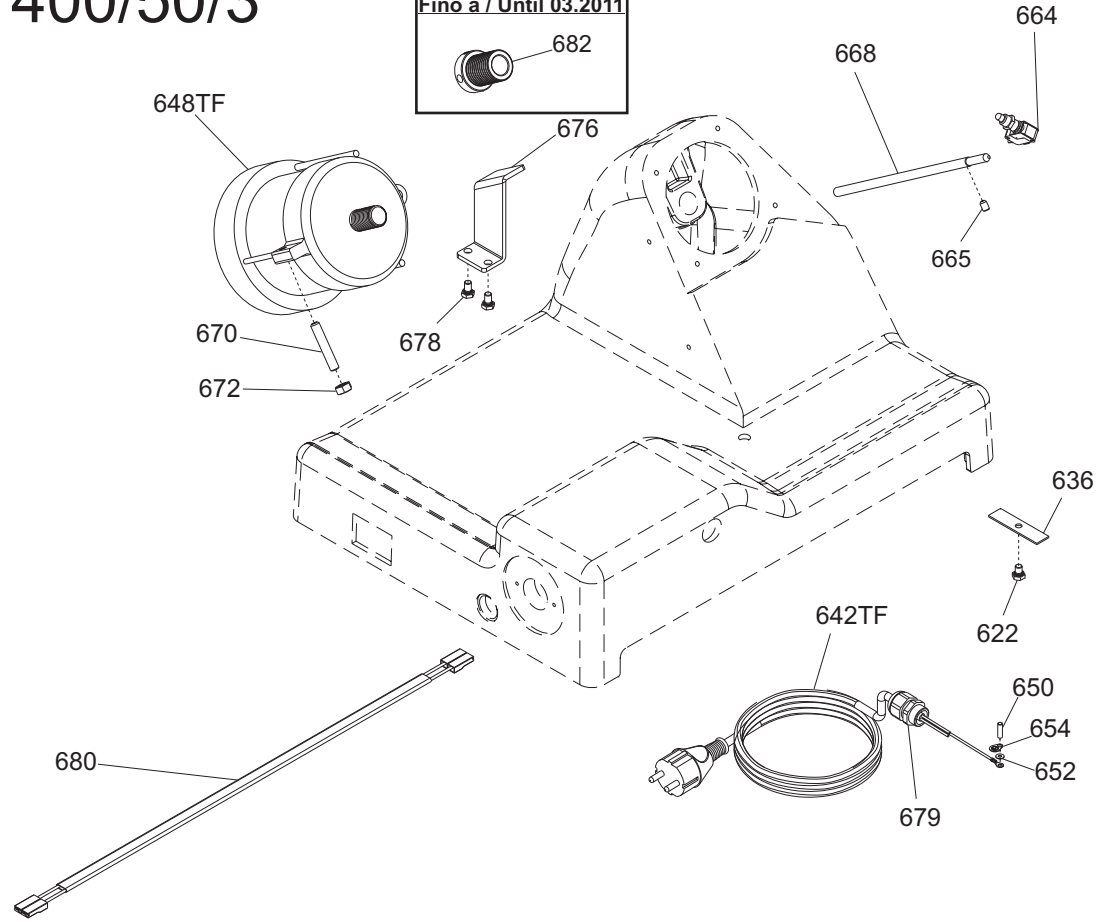
# Ver. 1-PHASE 230/50/1

Fino a / Until 03.2011  
682

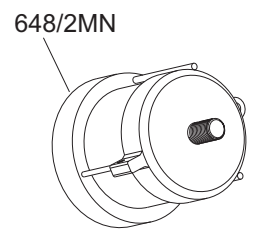


# Ver. 3-PHASE 400/50/3

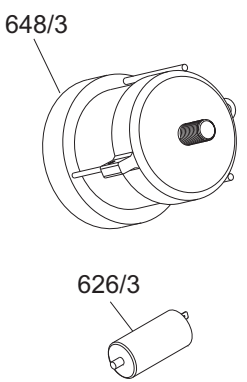
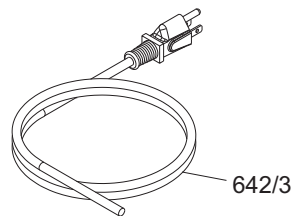
Fino a / Until 03.2011  
682

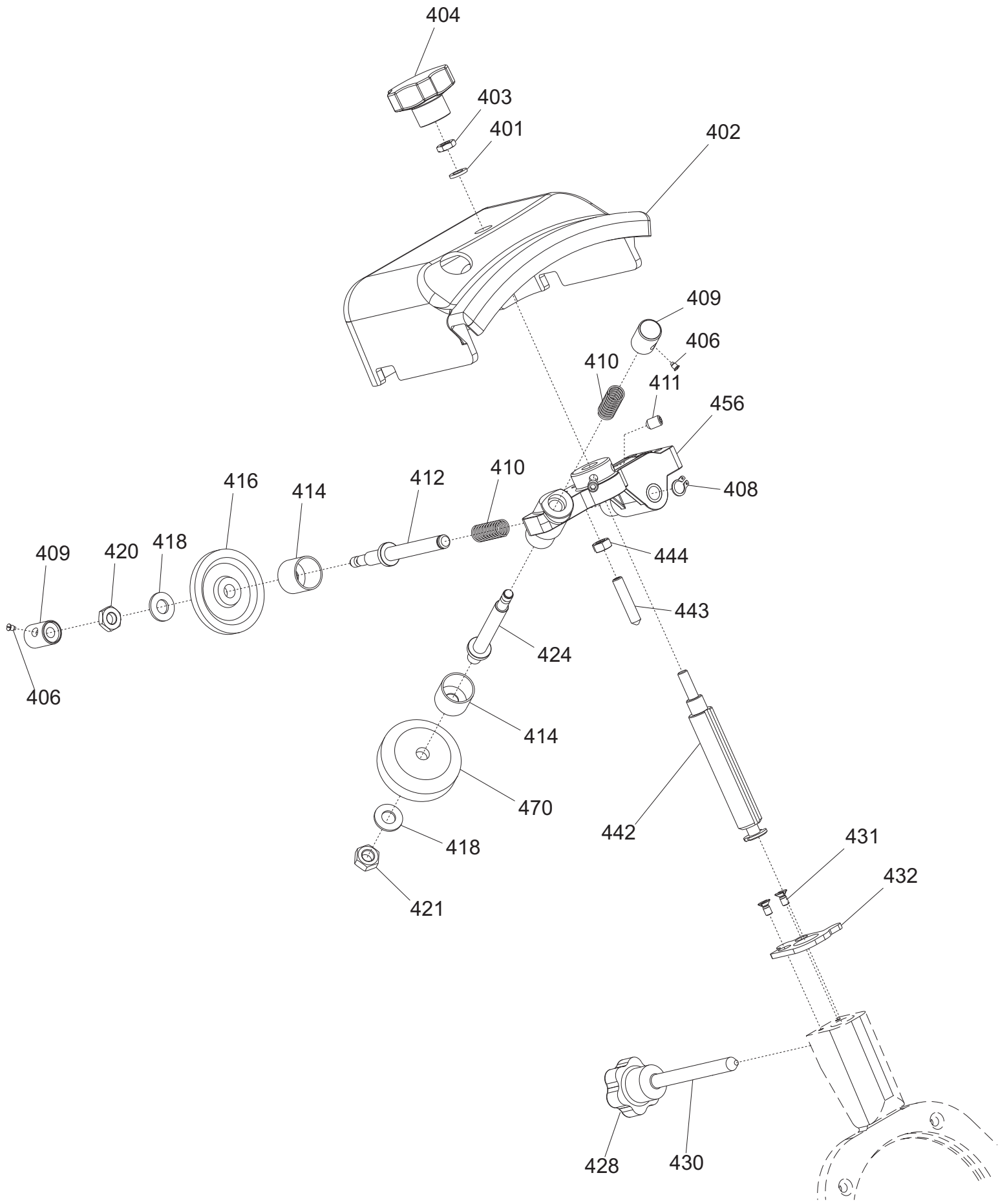


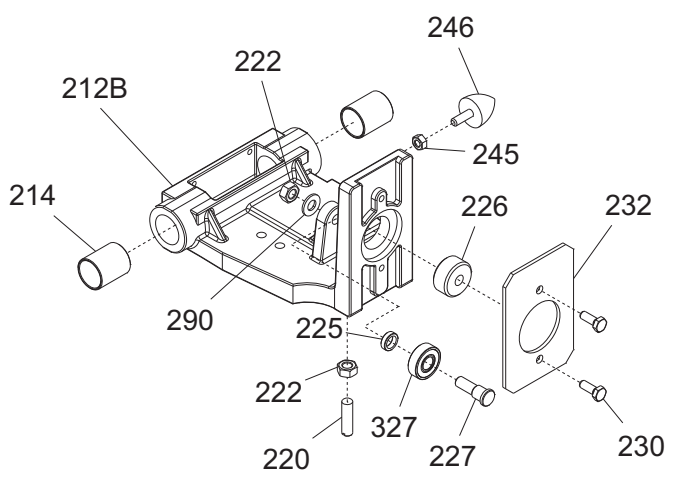
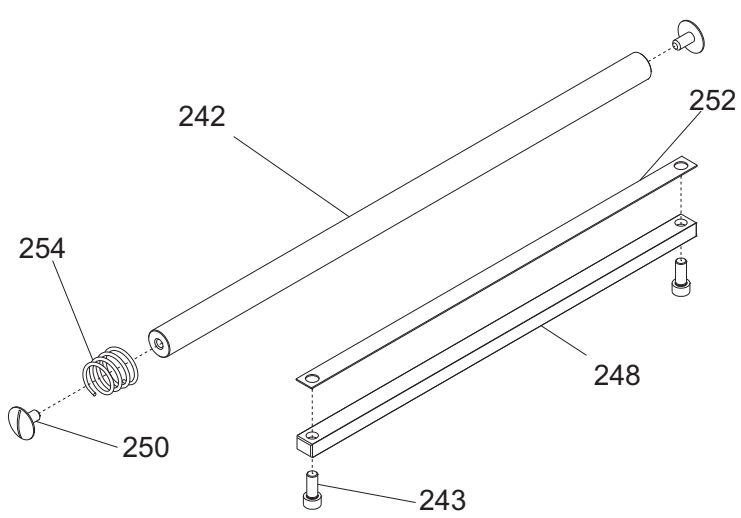
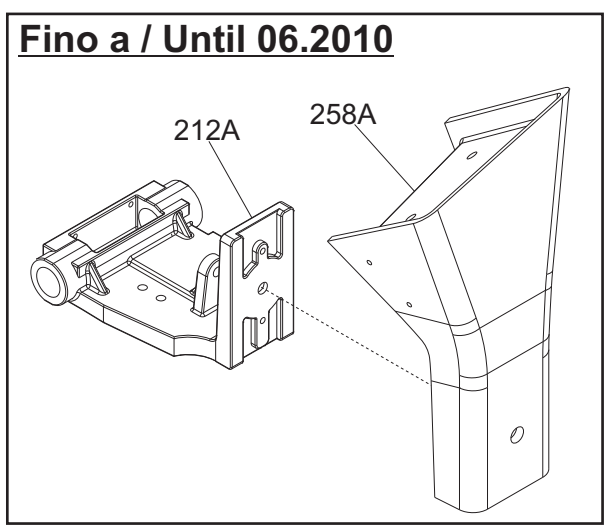
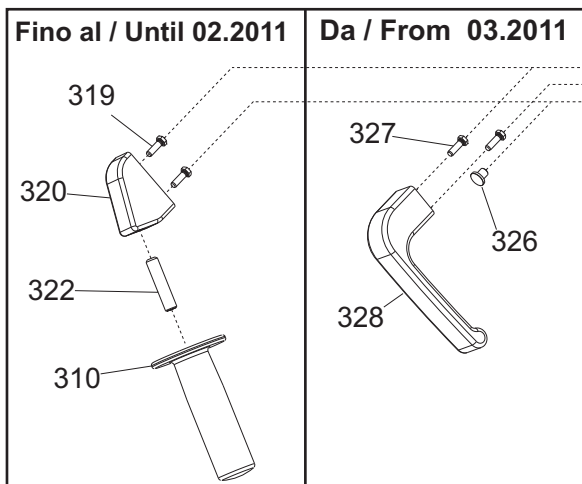
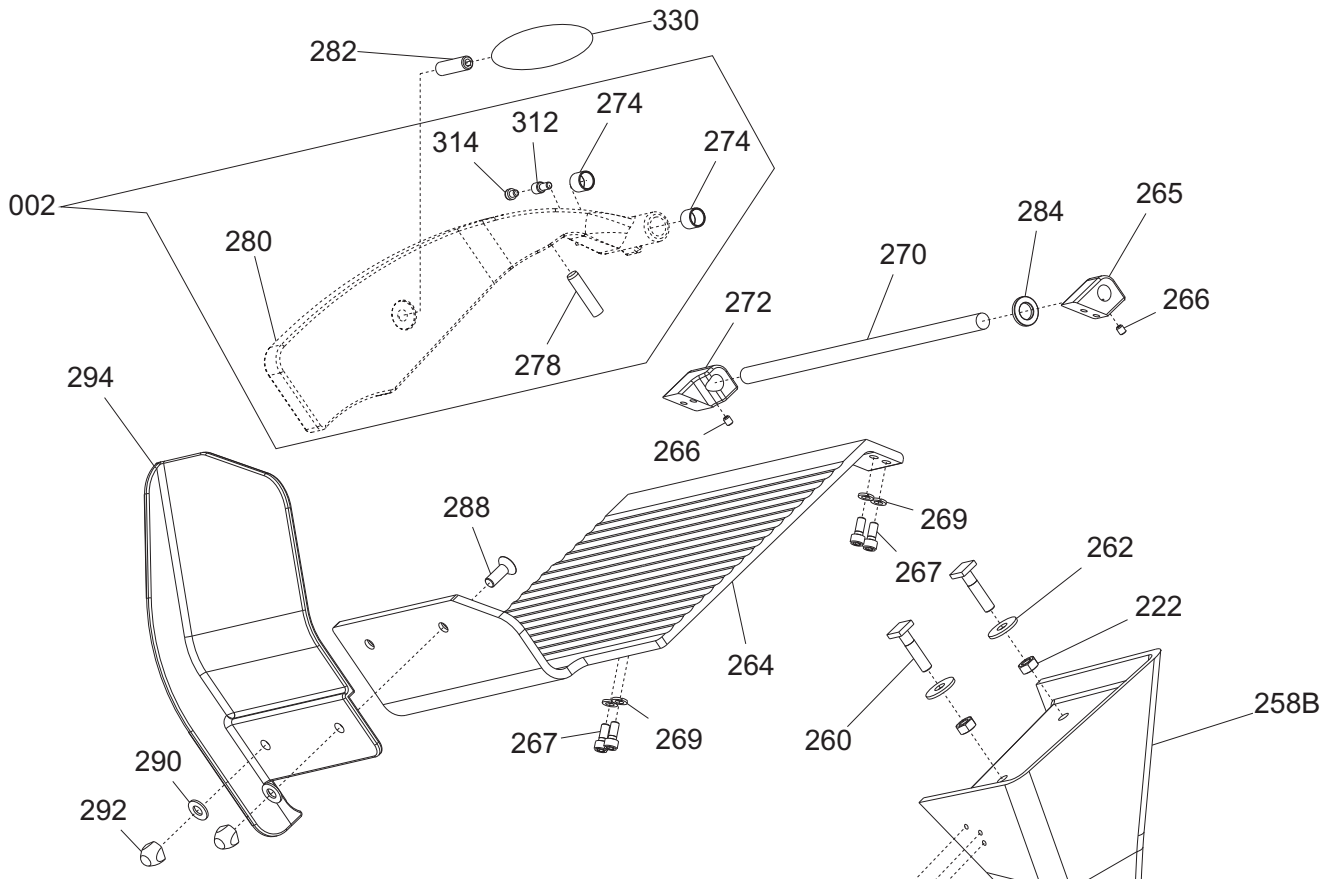
# Ver. 220/60

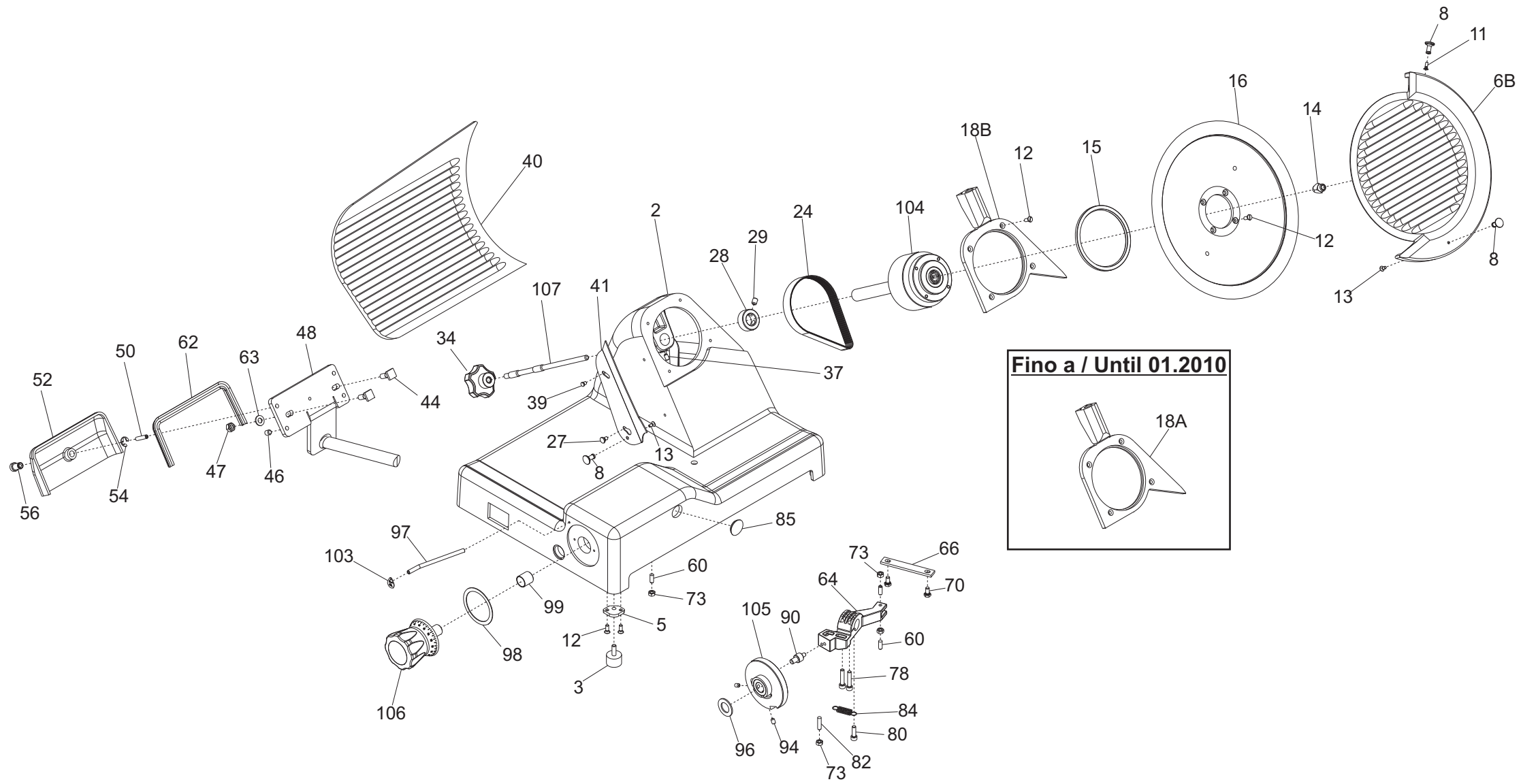


# Ver. 110/60









**PALLADIO 330 TAV. UNICA**

<b>Riferiment</b>	<b>Nome prodotto</b>	<b>Codice</b>
700MN	INTERR. MN BREMAS. ROTATIVO	19410160
700TF	INTERR. TF BREMAS. ROTATIVO	19410161
702	MANOPOLA INTERRUETTORE BREMAS	19410163
704	GHIERA ON OF X INT. BREMAS	19410162
706	SPIA UNIFICATA 220-380 VOLT	19410406
708	CAVETTO PROLUNGA LAMPADA SPIA	19410750
600	INT. MN COMELUX 401/L CON PROT	19410102
602	SUPPORTO INTERRUETTORE MRR NEW	19563171
2	ASSIEME PRESSAMERCE PLD CE	19801240
212B	CARRELLO PLD 300 AUTOL. LAV.PFUS	19500560
212A	CARRELLO PLD 300 NO CE AUTOL.LAV.	19500570
214	BOCCOLA AUTOLUBR.22.25.30	19324106
220	PRIGIONIERO M8 OTTONE CARR.LNR 350	19337054
222	DADO ES. DIN 934 M 8	IX2934008
225	RONDELLA A SPESSORE CUSCINETTO	19346015
226	BUSS.FILET.CARRELLO PLD-GLL NO CE	195340281
227	PERNO CUSCINETTO 250-330	19540805
228	CUSCINETTO CARR. 6000 2RS R11	19320154
230	VITE TE DIN 933 M 6X16 T.F.	IX2933006016
232	PIASTRINA CARRELLO 300-330 CE	19533007
242	BARRA TONDA CARR.22X495 300-330	19530607
243	VITE TCEI DIN 912 M 8X20	IX2912008020
245	DADO ES. DIN 934 M 6	IX2934006
246	PARAC.CARRELLO D.25X25-M6X17 PARAB.	19560154
248	BARRA QUADRA 300-330 ZINCATA	19540107
250	VITE T.26 BARRA TONDA	19335002
252	PIASTRINA TEMPR. 300-330	19530807
254	MOLLA BARRA TONDA 300-330 SG CE	19390117
256	MAN. BLOCCA GAMBO M10 GRIGIA	19564022
256 RS	MANOP.BLOCCA GAMBO ROSSA M10X6L CE	19564000
257	PRIGIONIERO M10 X GAMBO X CE	19336038
258B	GAMBO PLD 300-330-350 OSSIDATO	19510660
258A	GAMBO PLD NO CE 300 OSSIDATO	19510670
260	VITE BLOCC.VELA TQ 8 X 38 AF 350	19335007
262	RONDELLA F.LARGA DIN 9021 D 8X24	IX29021008024
264	PIATTO PLD 300 OSSIDATO	19510460
265	BLOC.DRITTO AST. PIATTO PLD 300 OSS	19525071
266	VITE SENZA TESTA DIN 916 M 5X6 NE	NE0916005006
267	VITE TCEI DIN 912 M 6X14	IX2912006014
269	RONDELLA GROWER UNI 1751 D 6	IX21751006
270	ASTINA PIATTO PLD 300	19530460
272	BLOC.INCL.ASTINA PIATTO PLD 300 OSS	19525070
274	BOCCOLE AUTOLUBR.12.14.12 DAL 01	19324102
278	PARAC. P.MERCE G. D8,5XH36	19563206
282	VITE SENZA TESTA DIN 913 M 10X35 CE	IX2913010035
284	GOMMINO PARAC.D.12 SG300 DAL 2001	19560103
288	VITE SVASATA PARAMANO GLL	19335064

290	RONDELLA PIANA DIN 125 D 8	IX2125008
292	DADO ANTIMANOMISSIONE	19363560
294	P.MANO POLIC. PIATTO PLD	19562342
310	MAN. A VOLANO PRESSAM GRIGIA	19564021
312	PERNO PORTA PARAC.P.MERCE PLD 300	19533770
314	FUNGHETTO BRACCIO P.MERCE D8XHT6	19563200
319	VITE TE DIN 933 M 5X16 T.F.	IX2933005016
320	BLOCCH.IMPUG.LNR+VAS DAL 04	19525052
322	VITE SENZA TESTA DIN 913 M 10X45 CE	IX2913010045
326	TAPPO X PIATTO D.08 LNR BS2	19560124
327	VITE TE DIN 933 M 6X14 T.F.	IX2933006014
328	MANIGLIA GAMBO GRIGIA	19562808G
330	MAN.OVAL P.MERCE C/BUSS.M10 GRIGIA	19564032
-	AFFILAT.INC. 300-385 NO CE	19800023
401	RONDELLA PIANA DIN 125 D 6	IX2125006
402	CAPPOTT. 300-350 NO CE OSS.	19511245
403	DADO ES. DIN 439 M 6 BASSO	IX2439006
404	MANOPOLA TIR.PAR.M6 5L MRR GRIGIA	19564029
406	VITE BLOC.PULSANTE AFF.250-370	19335025
408	ANELLI ARRESTO DIN 471 D 08E	IX2471008
409	PULSANTE AFFILATOIO 330:370	19550208
410	MOLLA PERNO AFF.+SBAV. 300:385	19390309
411	VITE SENZA TESTA DIN 916 M 6X8 NE	NE0916006008
412	PERNO SBAVATURA 330:370	19540709
414	BICCHIERINO AFF. LNR	19540718
416	MOLA SB.350 D.50 H.8 F.8	19300209
418	RONDELLA PIANA DIN 125 D 8	IX2125008
420	DADO ES. DIN 439 M 8 BASSO	IX2439008
421	DADO ES. DIN 934 M 8	IX2934008
424	PERNO AFFILATURA 330:370	19540708
428	MANOPOLA PRIG.AFF M8 6 LOB GRIGIA	19564024
430	PRIGIONIERO COLONNINA L=93	19336009
431	VITE TSP- DIN 963 M 4X08	IX2963004008
432	PIAST. COLONNINA AFFIL. NO CE	19533370
442	PERNO COL.AFFIL. PLD NO CE	19540453
443	VITE SENZA TESTA DIN 914 M 6X30CE	IX2914006030
444	DADO ES. DIN 934 M 6	IX2934006
456	CORPO AF.LNR PRESSOF. LAV	19021352.11
470	MOLA AF.330-385 D.48 H.15 F.8 Y10	19300108c.10
618	DADO ES. DIN 439 M 8 BASSO	IX2439008
622	VITE TE DIN 933 M 6X08 T.F.	IX2933006008
626/3	CONDENSATORE 20 UF OMOLOGAT.UL	19410320
626	CONDENSATORE SG300 10UF CODOLO M8	19410307
632	ANGOLARE ALLUM.SUPPORTO CONDENS	19521212
636	PIASTRINA ALLUMINIO FERMACAVO	19521103
642MN	CAVO ALIM.COMP. MN SUKO UNIFI	19410502
642TF	CAVO ALIM.COMP. TF ITALIA UNI	19410506
642/3	CAVO ALIM.COMP.USA 110/60 UN	19410503
648/2MN	MOTORE 300 MN C.PIATTA Y11 220-60	194001076.11
648MN	MOTORE 300 MN C.PIAT.Y11 PLD 230-50	19400107.11



648TF	MOTORE 300 TF C.PIAT.Y11 PLD 380-50	19400407.11
648/3	MOTORE 300 UL C.PIATTA 115/60	194005072
650	VITE SENZA TESTA DIN 913 M 6X08 CE	IX2913006008
652	RONDELLA DENTEL. DIN 6798-A D 4E	IX26798A004
654	TARGHETTA MASSA TERRA	19420177
664	MICRO INTERRUPT.MN X AFFETTATR	19410201
665	VITE SENZA TESTA DIN 916 M 6X8 NE	NE0916006008
668	PERNO MOTORE PLD 300	19540560
670	VITE SENZA TESTA DIN 913 M 8X45 CE	IX2913008045
672	DADO ES. DIN 934 M 8	IX2934008
676	STAFFA TIR. MOTORE PLD 300	19540360
678	VITE TE DIN 933 M 6X10 T.F.	IX2933006010
679	PRESSACAVO PG 11 FIL.LUNGO	19410806
680	CAVO MICRO 220-250 NO NORM NO CAS	19410701
682	PULEGGIA X MOTORE 300-330	19541201
2	CASSA 300-330-350 PLD OSS	19510160
3	PARAC.PIEDINO D.30X20-M8X23	19560156
5	PIASTRINA PIEDINI PLD 300	19540660
06A	INT.LAMA 300 PLD+MNT Y09 H.8 OSSID.	19510240
06B	PARALAMA NO CE 330 PLD OSSIDATO	195102083
8	POMELLO PARALAMA _ LAV	19021110
11	VITE TSP- DIN 963 M 4X12	ix2963004012
12	VITE TSP- DIN 963 M 5X14	IX2963005014
13	VITE TSP- DIN 963 M 4X10	IX2963004010
14	QUADRETTO PARALAMA 250-330	19530905
15	ANELLO TENUTA 95X110X6 SC NBR	195621360
16	LAMA 330 - 57/4/270 NAZ.(NS)	18330574270
18A	SUPP.CAPOTT. PLD 330 NO CE OSSIDATO	19513071
18B	SUPP.CAPOTT. PLD 350 NO CE OSSIDATO	19513072
24	CINGH.PIAT.SG 300 TB2 380 X 10	19310207
27	VITE INOX PARAFETTA 300:385	19335011
28	ANELLO PORTA MICRO 250-330	19540905
34 RS	MANOPOLA TIR. PAR.M8 5 LOB ROSSO	19564007
34	MANOPOLA TIR.PAR. M8 5 LOB GRIGIA	19564023
37	VITE SENZA TESTA DIN 916 M 6X10 NE	NE0916006010
39	PRIGIONIERO PARAF.LNR MNZ 250/385	19336052
40	VELA 330 PLD NO CE OSSIDATA	19510371
41	PARAFETTA PLD-RFL LAMA 330	19531041
44	VITE BLOCC.VELA TQ 8 X 29 PLD 300	193350055
46	VITE SENZA TESTA DIN 913 M 8X10 CE	IX2913008010
47	DADO ES. DIN 934 M 8	IX2934008
48	PERNO MOV.+SUPP.VELA IX.PLD	19530760
50	VITE SENZA TESTA DIN 913 M 6X30 CE	IX2913006030
52	COP.SUP.VELA 300 PLD OSS	19512260
54	ANELLO RADIALE DIN 6799 M8	IX26799008
56	MANOP.IX.COPERC.SUPP.VELA LNR	19335021
60	PRIGIONIERO M6 X 17 OTTONE MRR.300V	19337032
62	GUARN. COPER.SUP.VELA PLD 300	19563060
63	RONDELLA PIANA DIN 125 D 8	IX2125008
64	MOVIMENTO VELA PLD 300 LAVORATO	19500150

66	PIASTRINA MOV. 300-370 ZINCATA	19540609
70	VITE TE DIN 933 M 6X12 T.F.	IX2933006012
73	DADO ES. DIN 934 M 6	IX2934006
78	VITE TCEI DIN 912 M 6X30	IX2912006030
80	VITE TCEI DIN 912 M 6X20	IX2912006020
82	PRIGIONIERO 6 X 25 OTTONE	19337002
84	MOLLA MOVIMENTO PLD 300	19390760
85	TAPPO X MOVIMENTO CNV-PLD	19536040
90	RULLINO MOVIMENTO PLD DAL 08	19336073.08
94	VITE SENZA TESTA DIN 916 M 6X8 NE	NE0916006008
96	RONDELLA ONDULATA 19	19342006
97	TUBETTO OLIATORE 350-370	19553009
98	RONDELLA PLEX MAN.NUM.300-370	19562150
99	BOCCOLE AUTOLUBR.18.20.20	19324108
103	TARGHETTA OIL.S.	19420175
104	PULEG.PIAT.MONT.PLD 300	19700360
105	CAMMA PLD CNV LAV.	19563560LV
106	MANOP.NUMER.PLD-MNT-CNV L.53 GRIGIA	19564035
106 RS	MANOPOLA NUMERATA ROSSA GH30	19564003
107	TIRANTE PARALAMA SG 300-330	19530507